



(12) 实用新型专利

(10) 授权公告号 CN 203145405 U

(45) 授权公告日 2013. 08. 21

(21) 申请号 201320067589. 8

(22) 申请日 2013. 02. 06

(73) 专利权人 黄明超

地址 362000 福建省泉州市南安水头盘龙开
发区明超石业有限公司

(72) 发明人 黄明超

(51) Int. Cl.

E04F 15/02(2006. 01)

B32B 13/10(2006. 01)

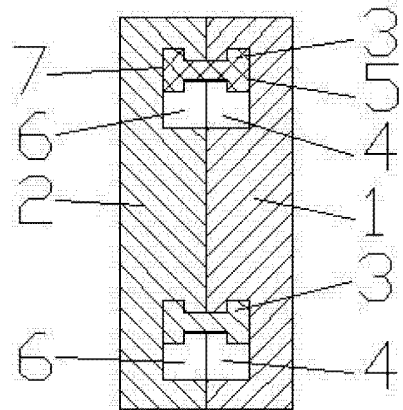
权利要求书1页 说明书2页 附图1页

(54) 实用新型名称

大理石复合地板

(57) 摘要

本实用新型公开大理石复合地板,包括木面板、大理石、“工”字型安装件,所述木面板的背面设有四个用于卡入安装件的木面板葫芦孔,每个木面板葫芦孔的一侧设有木面板沉槽,所述大理石的表面设有四个用于卡入安装件的大理石葫芦孔,每个大理石葫芦孔的一侧设有大理石沉槽,所述木面板通过安装件与大理石复合,所述安装件的一端通过木面板葫芦孔卡在木面板沉槽内,其另一端通过大理石葫芦孔卡在大理石沉槽内,不需要通过粘结剂复合,环保节能,安装牢固,延长使用寿命,降低使用成本,特别适合酒店、宾馆、家庭等场所。



1. 大理石复合地板,其特征在于:包括木面板、大理石、“工”字型安装件,所述木面板的背面至少设有四个用于卡入安装件的木面板葫芦孔,每个木面板葫芦孔的一侧设有木面板沉槽,所述大理石的表面至少设有四个用于卡入安装件的大理石葫芦孔,每个大理石葫芦孔的一侧设有大理石沉槽,所述木面板通过安装件与大理石复合,所述安装件的一端通过木面板葫芦孔卡在木面板沉槽内,其另一端通过大理石葫芦孔卡在大理石沉槽内。

大理石复合地板

技术领域

[0001] 本实用新型涉及建筑材料技术领域,特别涉及大理石复合地板。

背景技术

[0002] 现有技术中的建筑装饰板主要是选用大理石切割成板块制成和磁砖,随着生活水平的提高,采用木地板做建筑装饰砖科更被人们所喜爱,目前的木地板建筑装饰板只是将木板简单切割成板块用做建筑装饰板,由于木质材料易受潮,铺设在地面上的木地板在使用一段时间后,木板与地面接触的面吸潮膨胀,使木板腐蚀老化,而暴露在外与空气接触的面则由于空气流通风干,导致形状变形,因而表现为木地板侧边向上翘起,影响使用。

[0003] 于是,现有出现了木地板与大理石复合板,在木地板的底面通过粘结剂粘合一层大理石,由于时间久后,粘结剂就会老化,造成木地板与大理石粘结不牢固,减少复合板的使用寿命,增加使用成本。

实用新型内容

[0004] 为了克服现有技术中存在的上述不足之处,本实用新型的目的在于提供一种结构简单、使用寿命长的大理石复合地板。

[0005] 为了达到上述之目的,本实用新型采用如下具体技术方案:大理石复合地板,包括木面板、大理石、“工”字型安装件,所述木面板的背面至少设有四个用于卡入安装件的木面板葫芦孔,每个木面板葫芦孔的一侧设有木面板沉槽,所述大理石的表面至少设有四个用于卡入安装件的大理石葫芦孔,每个大理石葫芦孔的一侧设有大理石沉槽,所述木面板通过安装件与大理石复合,所述安装件的一端通过木面板葫芦孔卡在木面板沉槽内,其另一端通过大理石葫芦孔卡在大理石沉槽内。

[0006] 与现有的技术相比,本实用新型具有以下突出优点和效果:由于设有以上结构,该大理石复合地板不需要通过粘结剂复合,环保节能,安装牢固,延长使用寿命,降低使用成本,特别适合酒店、宾馆、家庭等场所。

附图说明

[0007] 图1为本实用新型的剖析图;

[0008] 图2为本实用新型木面板的背面图;

[0009] 图3为本实用新型大理石的背面图;

[0010] 下面结合附图对本实用新型作进一步的详细说明。

具体实施方式

[0011] 为了进一步解释本实用新型的技术方案,下面通过具体实施例来对本实用新型进行详细阐述。

[0012] 如图1、图2、图3所示,大理石复合地板,包括木面板1、大理石2、“工”字型安装件

3,所述木面板1的背面设有四个用于卡入安装件的木面板葫芦孔4,每个木面板葫芦孔4的一侧设有木面板沉槽5,所述大理石2的表面设有四个用于卡入安装件的大理石葫芦孔6,每个大理石葫芦孔6的一侧设有大理石沉槽7,所述木面板1通过安装件与大理石2复合,所述安装件3的一端通过木面板葫芦孔4卡在木面板沉槽5内,其另一端通过大理石葫芦孔4卡在大理石沉槽5内,不需要通过粘结剂复合,环保节能,安装牢固,延长使用寿命,降低使用成本,特别适合酒店、宾馆、家庭等场所。

[0013] 最后应说明的是:以上实施例仅用以说明本实用新型的技术方案而非限制,尽管参照较佳实施例对本实用新型进行了详细说明,本领域的普通技术人员应当理解,可以对本实用新型的技术方案进行修改或者等同替换,而不脱离本实用新型技术方案的精神和范围,其均应涵盖在本实用新型的权利要求范围当中。

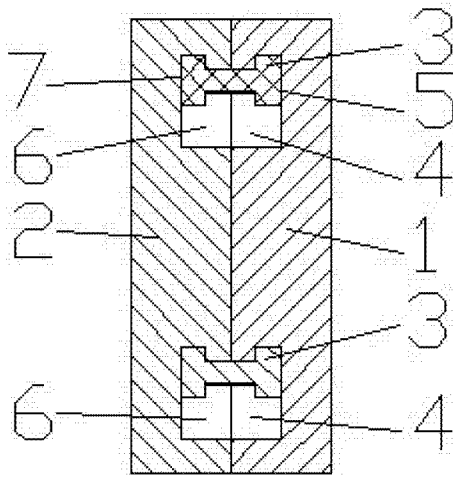


图 1

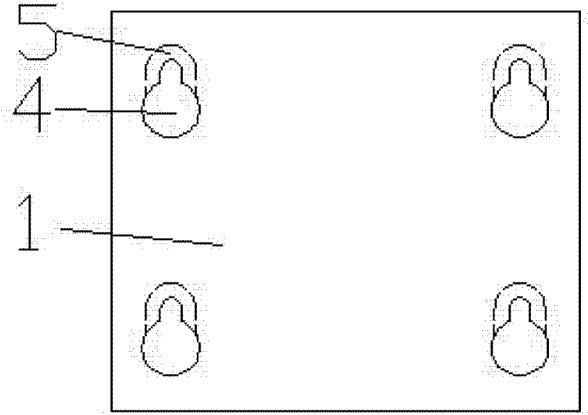


图 2

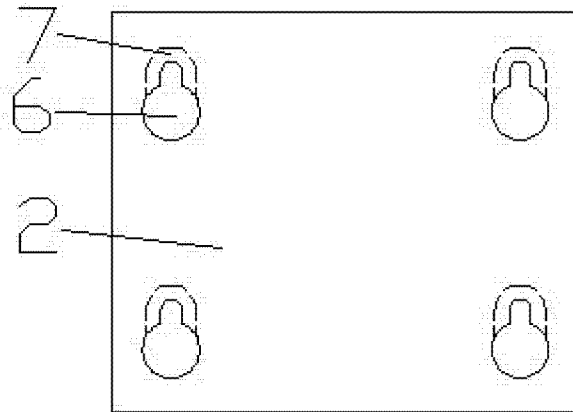


图 3