



(12) 实用新型专利

(10) 授权公告号 CN 203079870 U

(45) 授权公告日 2013. 07. 24

(21) 申请号 201320015352. 5

(22) 申请日 2013. 01. 11

(73) 专利权人 巴彦淖尔盛安化工有限责任公司
地址 015500 内蒙古自治区巴彦淖尔市乌拉
特后旗巴音镇乌兰村盛安化工有限责
任公司

(72) 发明人 孙巧莲 杜争气 李伟 金亮

(74) 专利代理机构 包头市专利事务所 15101
代理人 张少华

(51) Int. Cl.

C06B 21/00 (2006. 01)

C06B 23/00 (2006. 01)

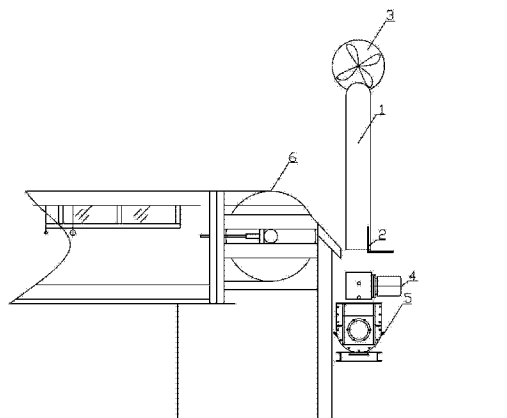
权利要求书1页 说明书2页 附图1页

(54) 实用新型名称

珍珠岩除尘装置

(57) 摘要

本实用新型涉及一种珍珠岩除尘装置,包括珍珠岩螺旋输送装置、炸药下料螺旋装置、基质冷却钢带,其特征是:在炸药下料螺旋装置的上方设有除尘筒,除尘筒是由垂直圆筒段和水平圆筒段连接构成,其垂直圆筒段的下口位于珍珠岩螺旋输送装置出料口的一侧,在除尘筒的垂直圆筒段内设有压缩空气管,在除尘筒的水平圆筒段的出口上安装有防爆轴流风机。其优点是:除尘筒安装简易、成本低廉,能将珍珠岩飞尘有效排除,净化了车间的工作环境,减少了飞尘对操作工的危害程度。



1. 一种珍珠岩除尘装置,包括珍珠岩螺旋输送装置、炸药下料螺旋装置、基质冷却钢带,其特征是:在炸药下料螺旋装置的上方设有除尘筒,除尘筒是由垂直圆筒段和水平圆筒段连接构成,其垂直圆筒段的下口位于珍珠岩螺旋输送装置出料口的一侧,在除尘筒的垂直圆筒段内设有压缩空气管,在除尘筒的水平圆筒段的出口上安装有防爆轴流风机。

珍珠岩除尘装置

技术领域

[0001] 本实用新型涉及一种珍珠岩除尘装置,属于除尘装置领域。

背景技术

[0002] 珍珠岩作为乳化炸药的敏化剂,在加入下料螺旋输送装置的过程中,珍珠岩密度较小,颗粒较细,容易飞出,对环境造成粉尘污染,对长期工作在这种环境中的工人来说,会对身体造成一定的伤害,轻者皮肤瘙痒,重者形成尘肺。

发明内容

[0003] 本实用新型的目的是提供一种用于乳化炸药在加入下料螺旋输送装置的过程中的珍珠岩除尘装置,以解决粉尘污染及对员工身体危害的技术问题。

[0004] 本实用新型的目的是由以下方式实现的:

[0005] 本实用新型包括珍珠岩螺旋输送装置、炸药下料螺旋装置、基质冷却钢带,其特征是:在炸药下料螺旋装置的上方设有除尘筒,除尘筒是由垂直圆筒段和水平圆筒段连接构成,其垂直圆筒段的下口位于珍珠岩螺旋输送装置出料口的一侧,在除尘筒的垂直圆筒段内设有压缩空气管,在除尘筒的水平圆筒段的出口上安装有防爆轴流风机。

[0006] 本实用新型的优点是:除尘筒安装简易、成本低廉,能将珍珠岩飞尘有效排除,净化了车间的工作环境,减少了飞尘对操作工的危害程度。

附图说明

[0007] 图 1 为本实用新型的结构示意图;

[0008] 图 2 为除尘筒的结构示意图。

[0009] 图中:1、除尘筒,2、压缩空气管,3、防爆轴流风机,4、珍珠岩螺旋输送装置,5、炸药下料螺旋装置,6、基质冷却钢带。

具体实施方式

[0010] 参照附图,本实用新型包括珍珠岩螺旋输送装置 4、炸药下料螺旋装置 5、基质冷却钢带 6,珍珠岩螺旋输送装置、炸药下料螺旋装置、基质冷却钢带均由具有资质的民爆器材生产企业生产,珍珠岩螺旋输送装置设在炸药下料螺旋装置的上部,其出料口与炸药下料螺旋装置的进料口衔接,基质冷却钢带设在珍珠岩螺旋输送装置和炸药下料螺旋装置的一侧,基质冷却钢带的下料口位于炸药下料螺旋装置的进料口上方,并对着炸药下料螺旋装置的进料口,在炸药下料螺旋装置的上方设有除尘筒 1,除尘筒是由垂直圆筒段和水平圆筒段连接构成,采用 PVC 为材质加工而成的,其垂直圆筒段的下部用八号螺栓固定在炸药下料螺旋装置的框架上,其下口对着珍珠岩螺旋输送装置的出料口,在除尘筒的垂直圆筒段的下口内设有压缩空气管 2,在除尘筒的水平圆筒段的出口上安装有防爆轴流风机 3。

[0011] 应用时,除尘筒的水平圆筒段的出口通过墙壁延伸到室外,防爆轴流风机也安装

在室外,通过角铁与墙壁固定。工作时,开启防爆轴流风机,使除尘筒内产生负压,并由压缩空气管向除尘筒内送入压缩空气,以提高除尘筒内空气的流动性。乳化基质通过基质冷却钢带后,经过刮板的作用,基质进入到炸药下料螺旋装置的进料口与由珍珠岩螺旋输送装置输入到炸药下料螺旋装置进料口的珍珠岩混合进行物理敏化,未完全混合飞散出来的珍珠岩粉尘,由除尘筒吸走,在压缩空气的作用下,粉尘通过除尘筒被排到室外高空,此装置净化了车间的工作环境,同时减少了飞尘对操作工人的危害程度。

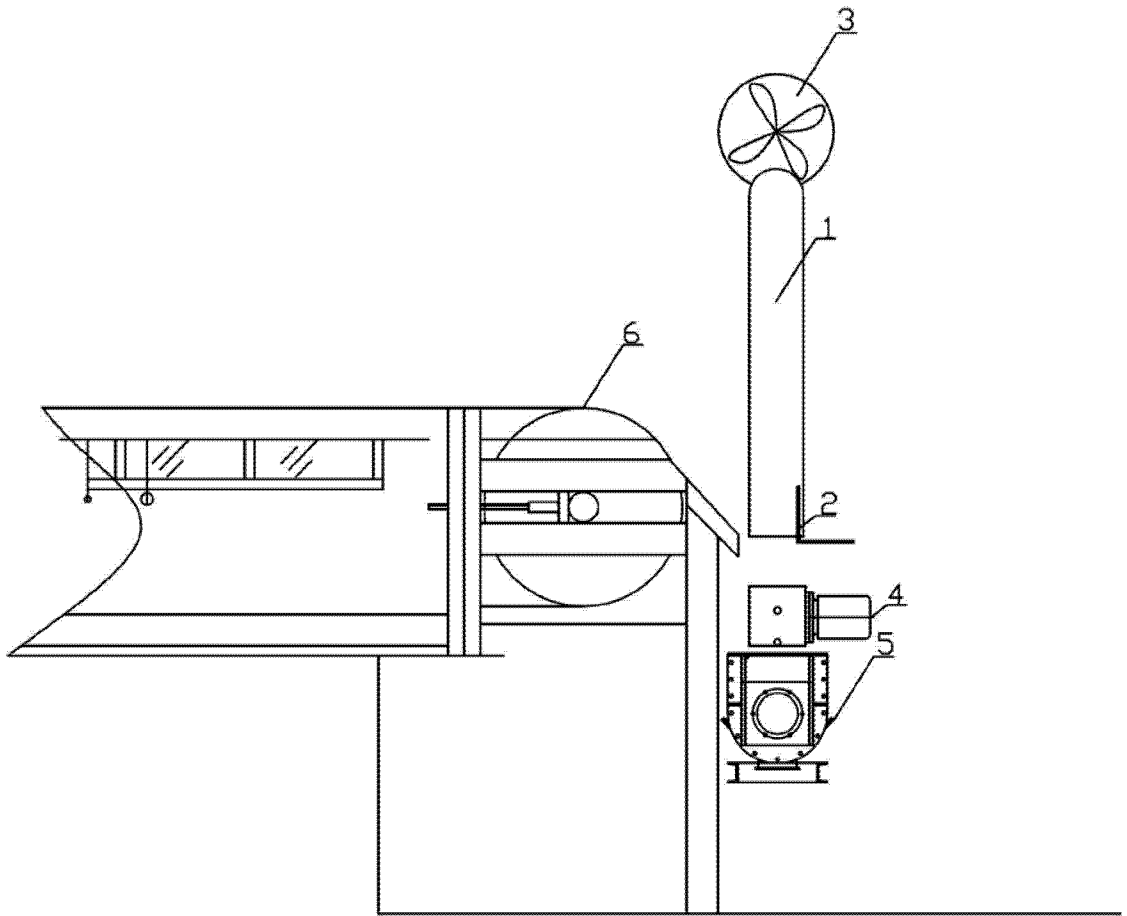


图 1

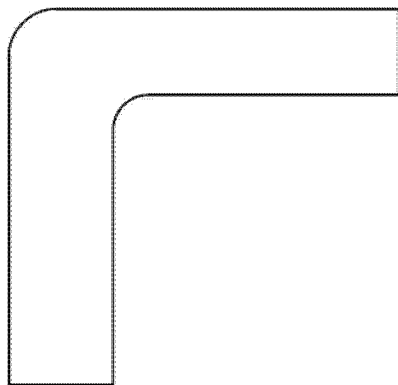


图 2